

# インパクトレンチ

ユタニのインパクトレンチは、ボルト、ナットの締付、取外し作業に優れた性能を発揮するエアツールで、各種の産業で高い評価を得ています。作業用途に合わせてお選び下さい。

## ピストル標準型



小型、軽量で特に自動車生産ラインで好評を得ているユタニのヒットツールです。

●オプション：低速、高速の2段切換えができる2ステップ回転型（6mmタイプ）もあります。

空気圧力0.49MPa

分類	型 式	能 力		無負荷 回転数	質 量	全 長	差込み角	ホース口全 取付ねじ
		mm	min <sup>-1</sup> (rpm)					
ピストル標準型	6WSPL	6	8,500	0.85	172	9.5	1/4	
	WH-6PL	6	8,500	0.90	170	9.5	1/4	
	8WH2	8~10	6,400	1.4	160	9.5*、12.7	1/4	
	10WH2	10	6,300	1.7	164	12.7	1/4	
	13WK	14	5,000	3.6	208	12.7	1/4	
	13WH2	14	4,800	2.7	202	12.7、15.9*	1/4	

※はオプション仕様  
●生産の都合上、納期はご照会下さい。

## ピストル後方排気型（低騒音／低振動型）



手になじみやすいグリップ形状で作業性重視の小型、軽量タイプです。低騒音化を追求、排気音を10ホン以上低減、排気方向は360°可変式です。

空気圧力0.49MPa

分類	型 式	能 力		無負荷 回転数	質 量	全 長	差込み角	ホース口全 取付ねじ
		mm	min <sup>-1</sup> (rpm)					
ピストル後方排気型	5WPE	5~6	9,000	0.85	142	9.5	1/4	
	6WSPE	6	8,500	0.85	172	9.5	1/4	
	WH-6PLE	6	8,500	0.90	170	9.5	1/4	
	6WSHPE	6~8	8,000	0.95	165	9.5	1/4	
	600SHE	6~8	8,000	1.1	170	9.5	1/4	
	604SHE	6~8	8,000	1.1	170	9.5	1/4	
	8WPE	8	7,500	1.4	160	9.5	1/4	
	10WHE	10	6,000	1.7	164	12.7	1/4	
	13WHE	14	4,800	2.7	202	12.7	1/4	
	L-13WPA	14	4,800	3.3	202	12.7	1/4	

■は2ステップ回転型（標準仕様）  
□は4段切替アジャストバルブ付  
●生産の都合上、納期はご照会下さい。

## ピストルヘビーデューティ型



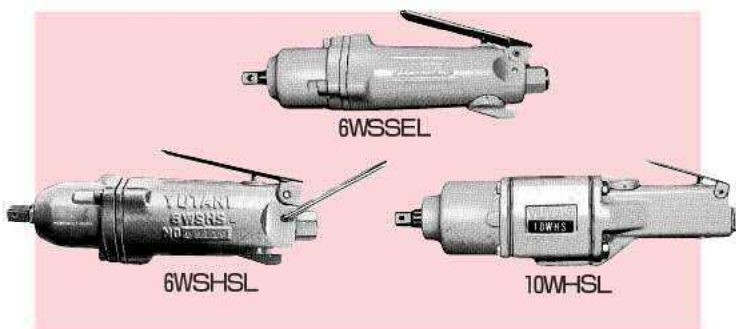
ピストル型で最も強力なトルクを持つ機種で、特に造船、橋梁、建設、土木等において使用されています。アジャストバルブ内蔵で能力調整も容易です。

空気圧力0.49MPa

分類	型 式	能 力		無負荷 回転数	質 量	全 長	差込み角	ホース口全 取付ねじ
		mm	min <sup>-1</sup> (rpm)					
ヘビーデューティ型	16WPA	16	5,000	4.3	222	15.9	3/8	
	16WPB	16	5,000	4.3	230	19.0	3/8	
	19WP	19~22	4,200	6.5	240	19.0	3/8	
	32WP	33	3,200	11.5	310	25.4	1/2	

●生産の都合上、納期はご照会下さい。

## ストレート標準型



作業方法や締付箇所によりボルト、ナットの締付、取外しに優れた能力を発揮します。軽量化を図り、使いやすさで好評を得ています。

空気圧力0.49MPa

分類	型 式	能 力		無負荷 回転数	質 量	全 長	差込み角	ホース口全 取付ねじ
		mm	min <sup>-1</sup> (rpm)					
ストレート標準型	6WSSEL	6	8,500	0.8	198	9.5	1/4	
	WH-6SEL	6	8,500	0.8	198	9.5	1/4	
	6WSHS	6~8	8,000	0.9	190	9.5	1/4	
	8WSAL	8	5,800	1.3	202	9.5、12.7*	1/4	
	10WHSL	10	6,300	2.1	262	12.7	1/4	
	13WHSL	14	4,800	2.9	315	12.7	1/4	

※はオプション仕様

### グリップ標準型/ロングチャックドライバ型



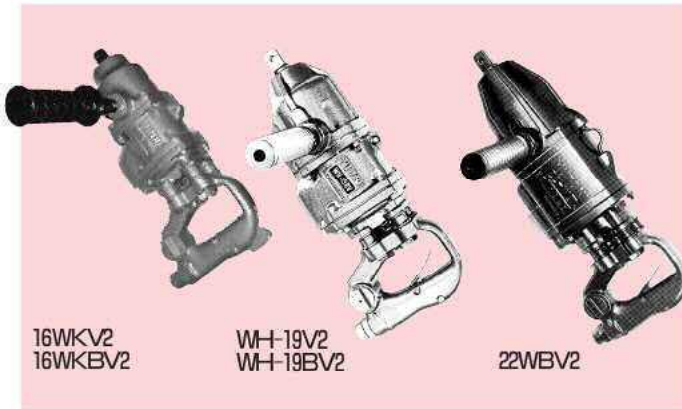
高いパワーを必要とする自動車、建設機械、造船等の重作業分野に欠くことのできないツールとして優れた能力を発揮する中型インパクトレンチです。アジャストバルブ内蔵で能力調整は容易です。ロングチャックドライバは、長い軸により大型車輛のタイヤ着脱や奥深い箇所の締付作業に適します。

空気圧力0.49MPa

分類	型式	能力	無負荷	質量	全長	差込み角	ホース口全取付ねじ
		mm	回転数 min <sup>-1</sup> (rpm)				
● ● ● ● ● ● ● ● ● ● ● ● ● ● ● ●	16WK	19	5,500	4.7	288	15.9	3/8
	16WKB	19	5,500	4.7	292	19.0	3/8
	16WKE	19	5,500	4.7	284	15.9	3/8
	16WKB E	19	5,500	4.7	288	19.0	3/8
	19WE	20	4,400	6.0	345	15.9	3/8
	19WBE	20	4,400	6.0	345	19.0	3/8
	WH-19	20	4,200	5.4	300	15.9	3/8
	WH-19B	20	4,200	5.4	300	19.0	3/8
	22WB	24	3,800	7.6	360	19.0	3/8
	25WK	27	3,400	10.0	370	25.4	3/8
	32WH	33	3,600	11.3	378	25.4	1/2
	W-3900	38	4,000	9.2	350	25.4	1/2
	38WE	39	2,900	15.0	440	25.4	1/2
	42W	42	3,200	14.7	403	25.4	1/2
	45WE	48	2,700	21.0	445	25.4°、28.6°	1/2
● ● ● ●	32WH-180	33	3,600	12.8	577	25.4	1/2
	TB-3900	38	4,000	9.9	497	25.4	1/2
	38WE-180	39	2,900	16.5	630	25.4	1/2
	42W-180	42	3,200	16.2	608	25.4	1/2

標準：外レバー/オプション：内レバー  
 □は外レバーのみです。  
 ●ファンマ型  
 ●生産の都合上、納期をご照会下さい。

### グリップ防振型



環境衛生規制に適合した防振効果の高い製品で、ボール、パイル等コンクリート業界では欠かせないツールです。振動を約20%低減、作業性も良く長時間使用も可能です。

空気圧力0.49MPa

分類	型式	能力	無負荷	質量	全長	差込み角	ホース口全取付ねじ
		mm	回転数 min <sup>-1</sup> (rpm)				
● ● ● ● ● ● ● ●	16WKV2	16~19	5,500	5.2	339	15.9	3/8
	16WKBV2	16~19	5,500	5.2	343	19.0	3/8
	WH-19V2	19	4,200	5.8	355	15.9	3/8
	WH-19BV2	19	4,200	5.8	355	19.0	3/8
	19WV2	19~22	4,400	7.2	396	15.9	3/8
	19WBV2	19~22	4,400	7.2	390	19.0	3/8
	22WV2	22	3,800	7.4	405	19.0	3/8
	25WKV2	22~25	3,400	9.8	421	25.4	3/8

標準：外レバー/オプション：内レバー  
 ●生産の都合上、納期をご照会下さい。

### コーナ型/コーナヘビーデューティ型



狭い箇所、コーナ部の締付、取外し作業に適し自動車、車輛、一般産業に好評です。コーナヘビーデューティ型は強力タイプで造船、建設機械、大型プラント等の分野で威力を発揮、アジャストバルブ内蔵で能力調整も容易です。

空気圧力0.49MPa

分類	型式	能力	無負荷	質量	全長	コーナ部長さ	差込み角	ホース口全取付ねじ
		mm	回転数 min <sup>-1</sup> (rpm)					
●	6WHCL	6	8,000	1.3	229	58	9.5	1/4
	6CWHL	6~8	7,500	1.4	216	57	9.5	1/4
	8WHCL	8~10	5,800	2.0	279	69	9.5	1/4
	10WHCL	10	6,000	3.0	304	86.5	12.7	1/4
	13WHCL	14	4,600	4.5	359	86.5	12.7	1/4
● ● ● ● ● ● ● ● ● ●	16WKC	16	5,200	7.0	351	107	15.9	1/4
	WH-19C	20	4,000	9.0	358	113	15.9	3/8
	WH-19BC	20	4,000	9.0	358	118	19.0	3/8
	22CWB	24	3,200	9.8	398	127	19.0	3/8
	25CWK	27	3,000	13.0	425	145	25.4	3/8
	32WHC	33	2,800	16.5	469	145	25.4	3/8
	38CWB	39	2,500	20.3	510	162	25.4	3/8
	45CWA	45	2,100	29.5	515	181	28.5	3/4

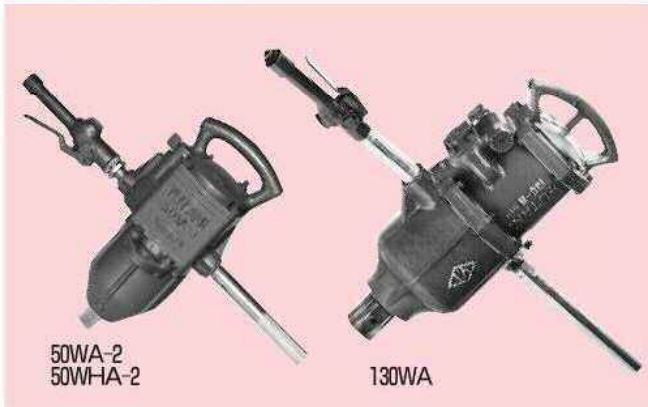
●生産の都合上、納期をご照会下さい。  
 □は標準：内レバー/オプション：外レバー

# サイドハンドル型 インパクトレンチ

ユタニのサイドハンドル型インパクトレンチは、強力なパワーを誇る大型インパクトレンチです。大径のボルト・ナットの締付、取外しに威力を発揮します。



## サイドハンドル型



インパクトレンチ中、最大のパワーを誇る強力タイプです。造船、大型プラント、重機大型エンジン等のボルト、ナットの締付け、取外しに最適です。アジャストバルブ内蔵（最大1～最小4）により能力調整が容易です。

空気圧力0.59MPa

分類	型式	能力	無負荷 回転数	質量	全長	差込み角	ホース口全 取付ねじ Rc (PT)
		mm	min <sup>-1</sup> (rpm)				
サイド ハンドル 型	45WA	48	2,800	21	445	28.6	3/4
	50WA-2	56	2,500	30	500	34.9	3/4
	50WHA-2	56	2,500	31	500	38.1	3/4
	65WA	72	2,500	46	565	38.1	3/4
	70WA	76	2,500	48	572	44.5	1
	75WB	80	2,400	55	603	44.5	1
	100WH	110	2,200	80	665	63.5	1
	130WA	130	1,900	100	710	63.5	1

生産の都合上、納期はご照会下さい。  
ソケットも別作にて、製作いたします。